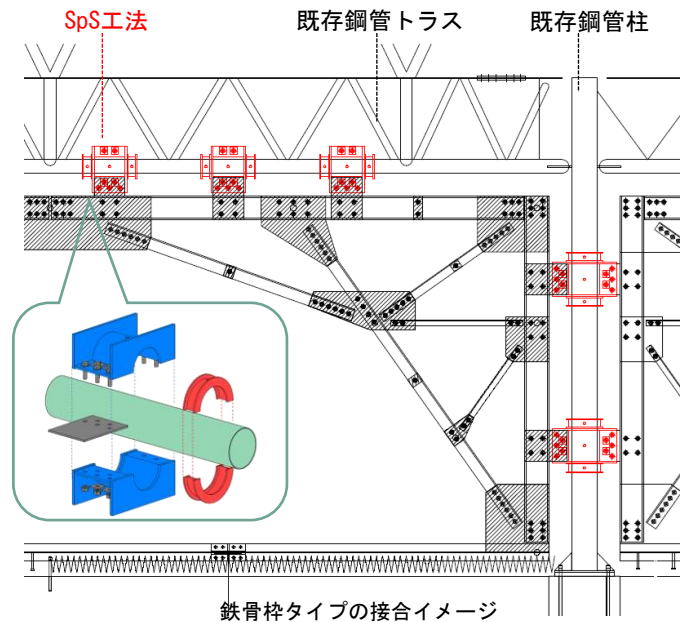
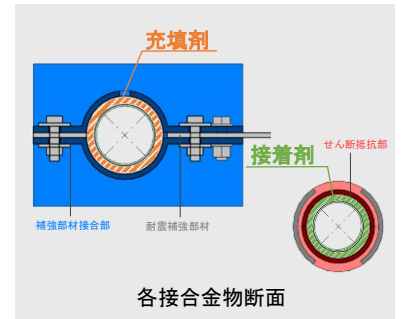
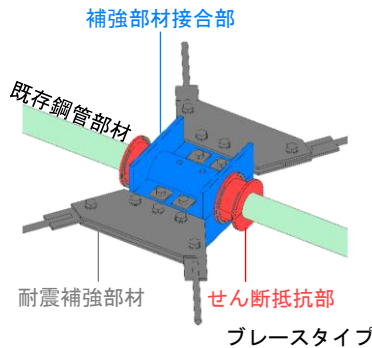
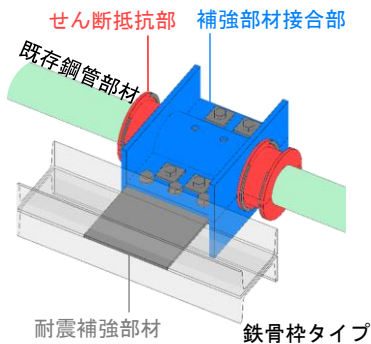


# SpS工法 鋼管無溶接接合法



## 工法概要

- 鋼管トラスや鋼管柱などの既存鋼管部材に耐震補強部材を取り付ける接合法
- 耐震補強部材が取り付く接合金物「補強部材接合部」と既存鋼管部材に接着する接合金物「せん断抵抗部」により接合部を構成
- 既存鋼管部材を金物で挟み込み、**接着剤**と**充填剤**により一体化



## 特長

POINT

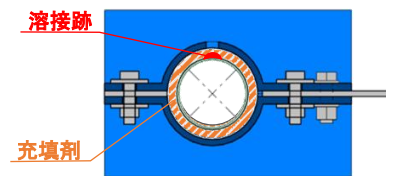
01 既存鋼管と耐震補強部材を無溶接で接合

POINT

02 溶接跡やたわみ等の不陸の影響を受ない

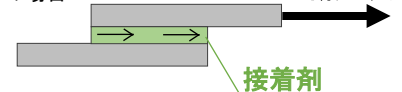
POINT

03 接合金物を分割することで接着面に剥離方向の力が生じず、接着耐力を最大限に発揮



せん断力の場合

せん断力=大



せん断力と剥離方向力の場合

剥離方向の力

せん断力=小

