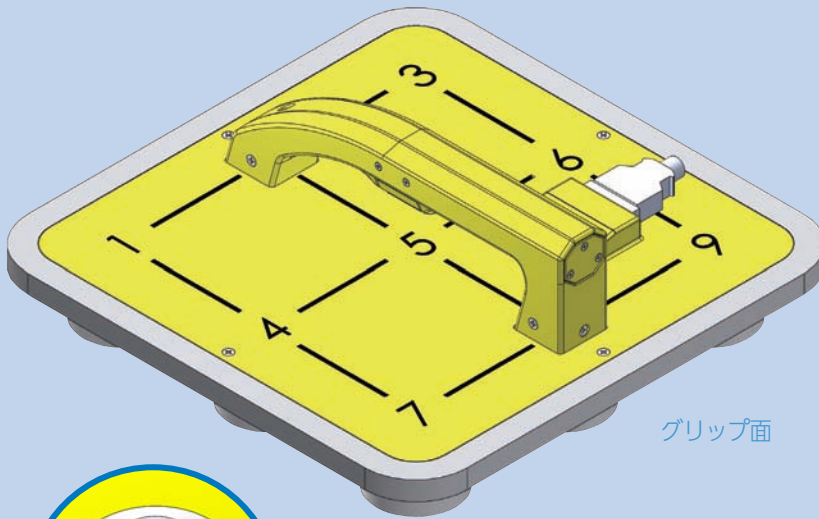


多点で自然電位を迅速に測定、大面積に対応！

MIN-095-1-21 型

- 測定時間を大幅に短縮！
- 測定点の野書きが不要！
- 測定値を即座に図表で表示！
- 操作が簡単！



グリップ面



センサー面

照合電極



特許 第 5946867 号

コンクリート構造物における鋼材の腐食箇所特定方法
および腐食箇所特定のための電位差測定装置

特許 第 6158961 号

鋼材電位測定方法および鋼材電位測定装置

NETIS 登録番号 KK-190021-A

照合電極を等間隔に配列した装置（電極ユニット）を開発しました。この装置は一度に多点の自然電位を測定するものです。これを定期的に移動させることで、測定点の野書き作業を省くことができ、迅速な測定を行うことが可能となります。橋梁、海岸構造物等の大規模な構造物（大面積の部材）の鉄筋腐食調査に効果を発揮します。

鉄筋腐食調査器 [マルコ]

MULCO

測定手順

1 測定位置・順序の設定



測定の位置・順序を設定する。

(設定例)

Y6	6	7	18	19	30	31
Y5	5	8	17	20	29	32
Y4	4	9	16	21	28	33
Y3	3	10	15	22	27	34
Y2	2	11	14	23	26	35
Y1	1	12	13	24	25	36

X1 X2 X3 X4 X5 X6

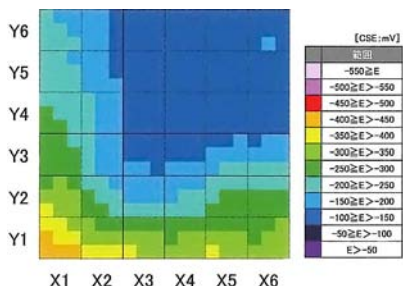
2 測定



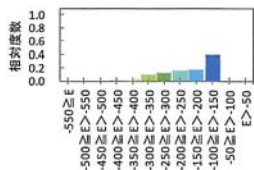
- ・電位差計(+)と鉄筋をケーブルで接続する。
- ・設定した位置・順序のとおりに電極ユニットを移動させて自然電位を測定する。

※ 基本的に測定点の罫書き作業は不要

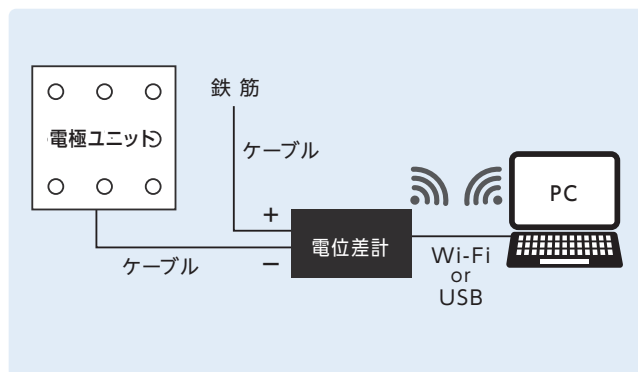
3 測定データ確認・保存



- ・自動作成される図表で測定データを確認し、保存する。



装置構成



仕様

規格	<ul style="list-style-type: none"> ・公益社団法人土木学会 JSCE-E601 「コンクリート構造物における自然電位測定方法」 ・米国規格 ASTM C876-80
電極ユニット	照合電極：飽和硫酸銅電極 照合電極数：9 照合電極間隔：100 mm 外形寸法：W 300 mm × D 300 mm × H 115 mm 重量：約 1.5 kg
電位差計	チャンネル数：16 電位測定範囲：±1000 mV 入力インピーダンス：10 MΩ以上 表示分解能：1 mV 通信方式：USB、Wi-Fi 重量：約 1.5 kg
PC	対応 OS：Windows
接続ケーブル	シールド線(遮へい付き電線)

株式会社 コンステック

HP <https://www.constec.co.jp>

本社 〒540-0031 大阪市中央区北浜東4-33 北浜ネクストビル
TEL:(06)4791-3100(代) FAX:(06)4791-3102

調査技術部 〒143-0006 東京都大田区平和島6-1-1 東京流通センターアネックス
TEL:(03)6450-0634 FAX:(03)6450-0635

- ※ 本製品は株式会社コンステックと株式会社マルイにより、共同開発されたものです。
- ※ カタログに記載された内容は性能向上などのため、予告なく変更することがあります。
- ※ 販売に関するご質問は株式会社マルイまでお問い合わせ下さい。
お問い合わせ先：hp-mail@marui-group.co.jp



総合試験機のメーカー

株式会社 マルイ

HP <https://www.marui-group.co.jp> E-mail hp-mail@marui-group.co.jp

本社・工場 〒574-0064 大阪府大東市御領1丁目9-17
TEL:(072)869-3201 FAX:(072)869-3205

大阪営業所 〒574-0064 大阪府大東市御領1丁目9-17
TEL:(072)869-3201 FAX:(072)869-3205

海外部 TEL:(072)869-3201 FAX:(072)869-3205

東京営業所 〒130-0002 東京都墨田区業平3丁目8-4
TEL:(03)5819-8844 FAX:(03)5819-6260

名古屋営業所 〒468-0015 名古屋市天白区原2丁目1322
TEL:(052)809-4010 FAX:(052)809-4011

九州営業所 〒812-0878 福岡市博多区竹丘町2-1-20 灰田ビル102号
TEL:(092)501-1200 FAX:(092)501-1277